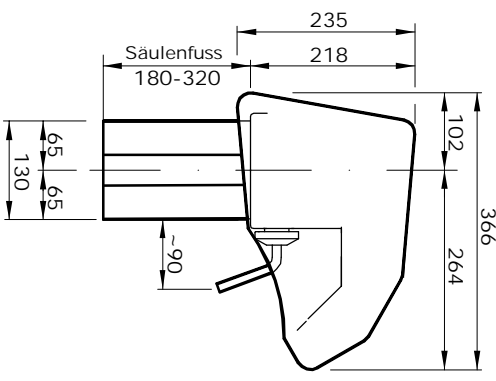


ab 10 Ventilen Sockelbreite = 300mm



für Säulen ab 10 Hähnen

für Säulen bis 9 Hähnen