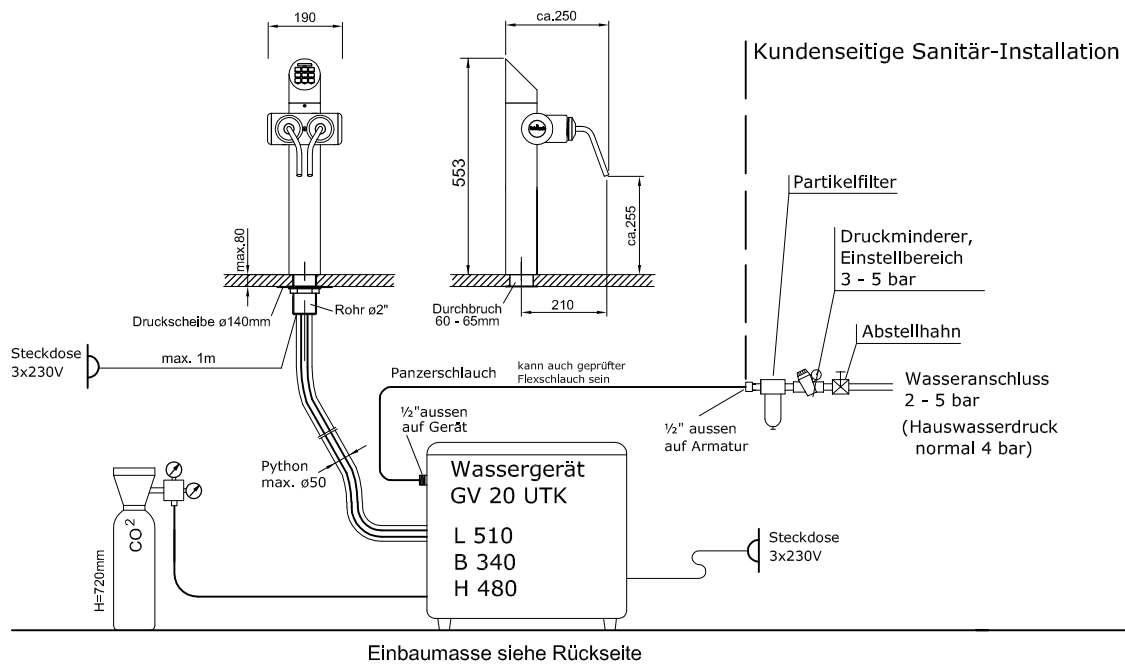


Installation für den Ausschank von Still- und Sodawasser



Technische Daten:

Getränke: Sodawasser, Stillwasser

Bezeichnung: Nasskühler

Abmessung: L x B x H 510 x 340 x 480mm

Anschlüsse: vorne und seitlich

Gewicht: 39 Kg

Leistung: 58 Liter/h bei Thermostat, 80 Liter/h bei Eisbank
 Literangaben bei einer Wassereingangstemperatur von 14°C und einer Wasserausgabetemperatur von 8°C. Begleitkühlung max. 20 Meter. Separate Kühlschlange für das Stillwasser.

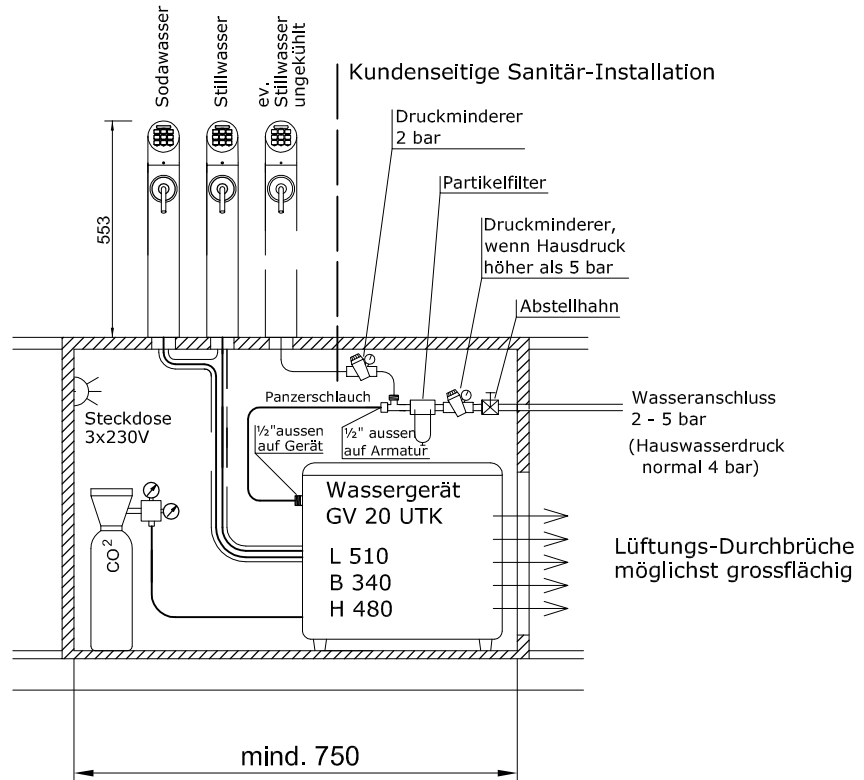
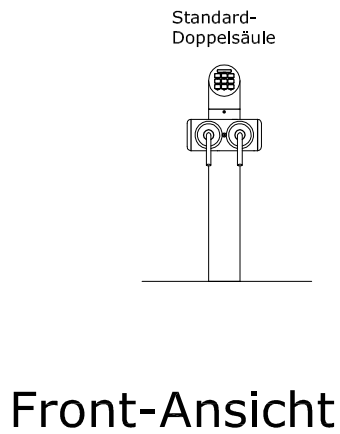
Druckversorgung: CO₂-Flasche mit Hauptdruckminderer
 Niederdruckminderer

Wasseranschluss: Reduzierventil 3,0 - 5 bar
 Abstellhahn
 Wasserfilter (Partikelfilter mit Sieb)
 Panzerschlauch 1/2" (Verbindung zu Wassergerät)

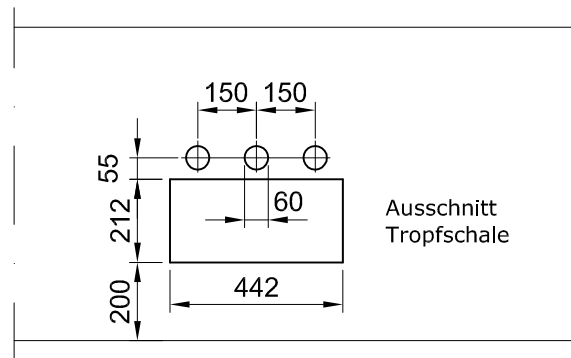
Getränkeinstallation: Python mit gekühlter Wasserzirkulation

Wasser-Installation		M: 1:20		ADDIMAT AG Neufeldstrasse 2 CH-3076 Worb Tel. +41 (0) 31 838 50 00 Fax. +41 (0) 31 838 50 10 E-mail: info@addimat.ch
Gezeichnet:	Schenk	Datum: 16.10.2013		
Verzeichnis:	Allg. Addimat	Datei: Wasser Installationsblatt		

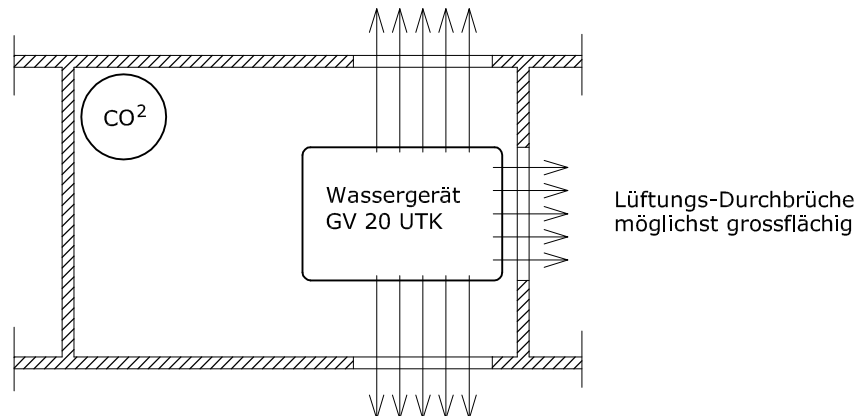
Installation für den Ausschank von Still- und Sodawasser



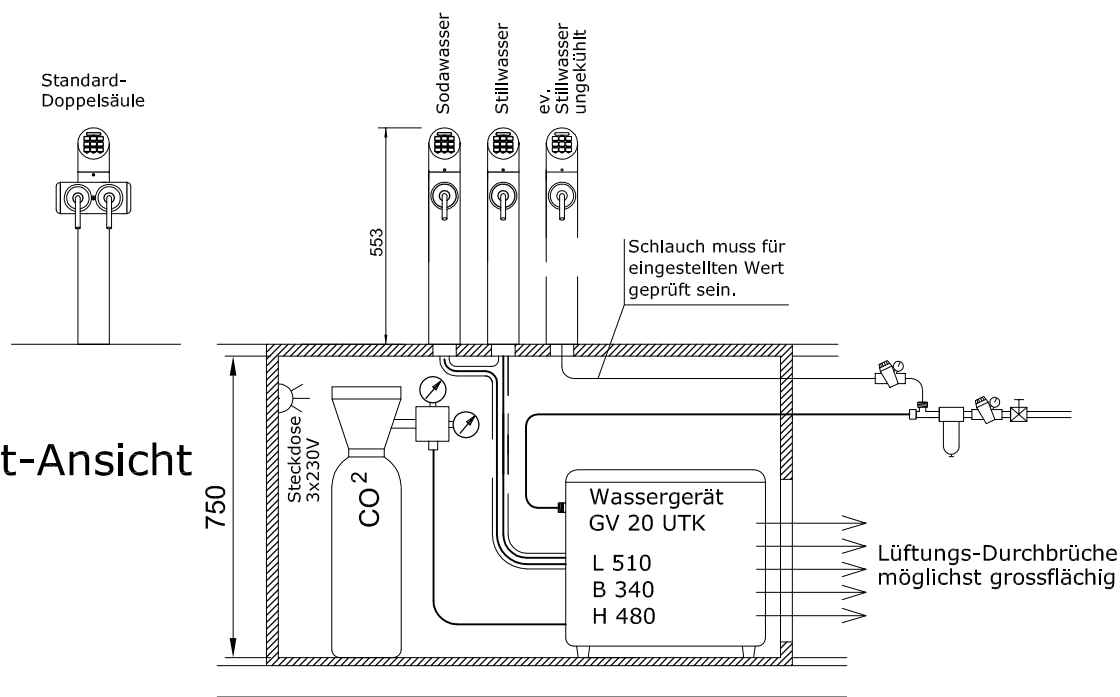
Thekenblatt



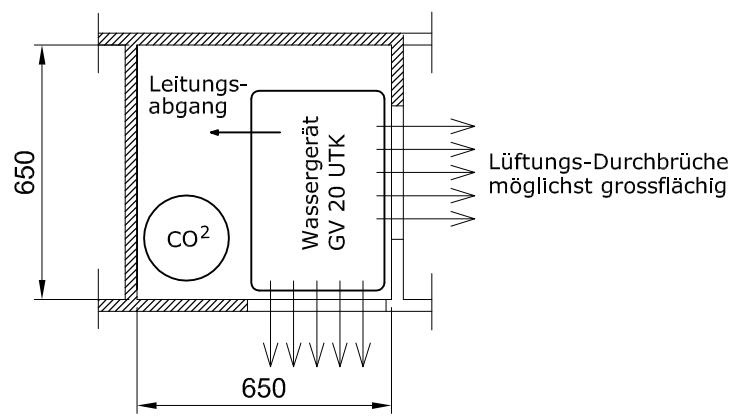
Installationsfach



Massangaben für die Installation der Ausschankanlage



Installationsfach



Installationsfach

